

РЭМО



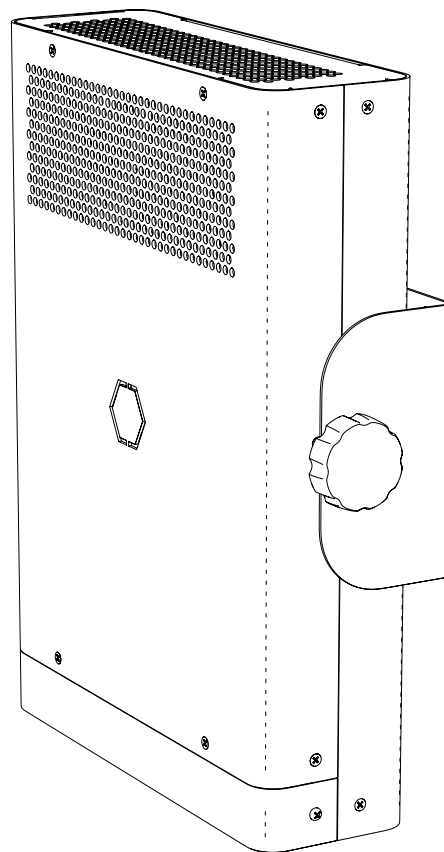
Сделано
в России

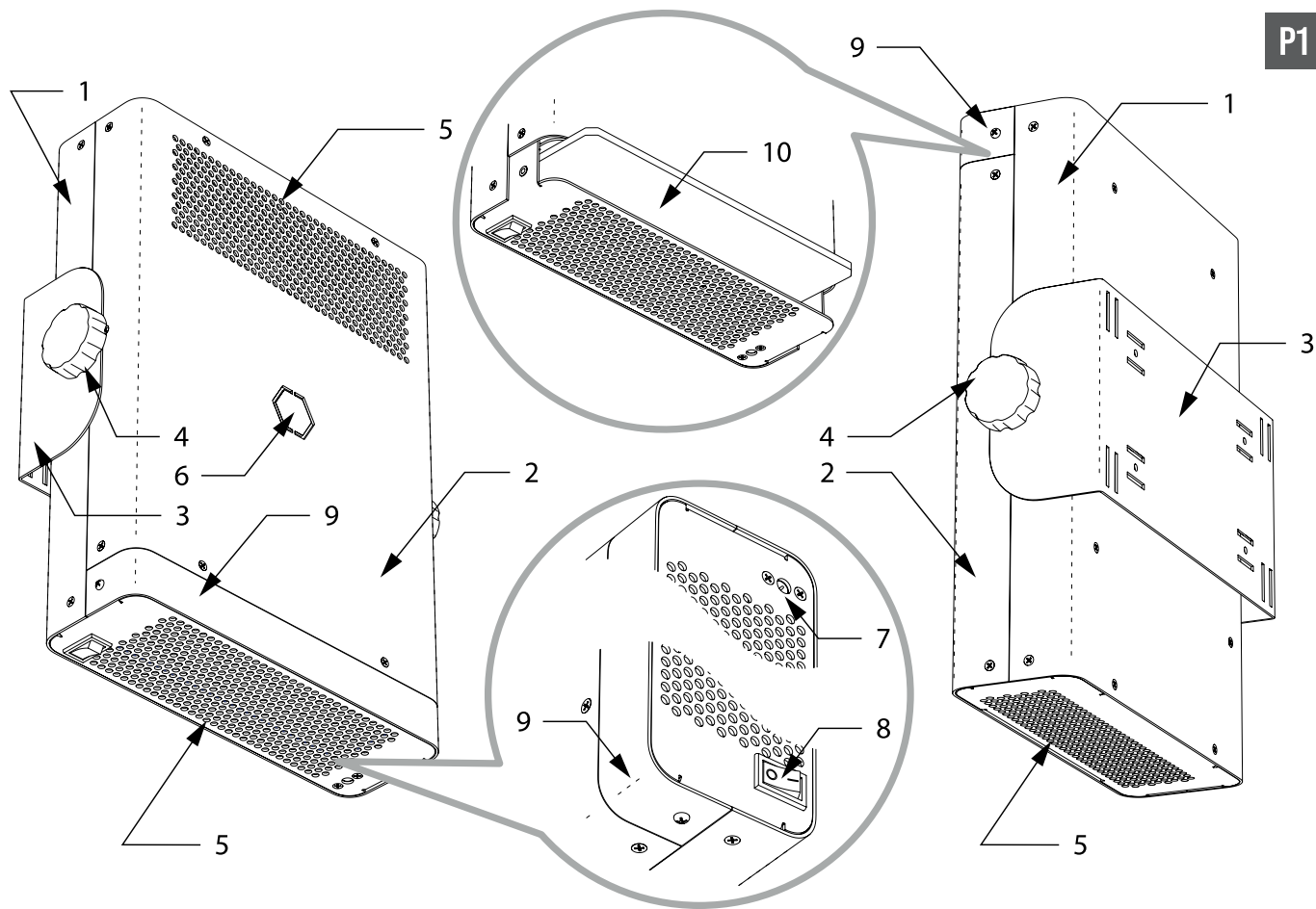


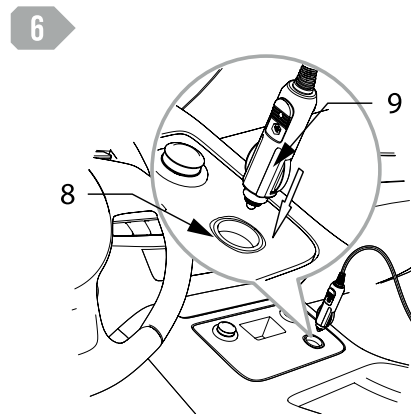
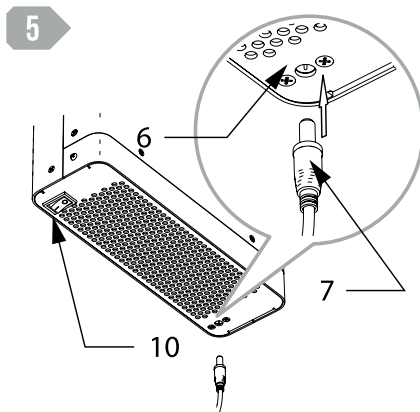
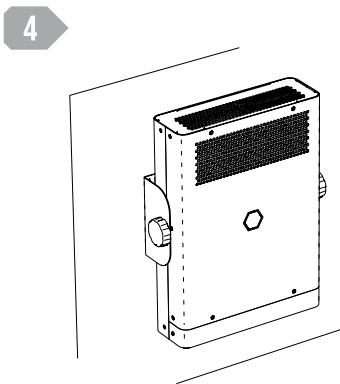
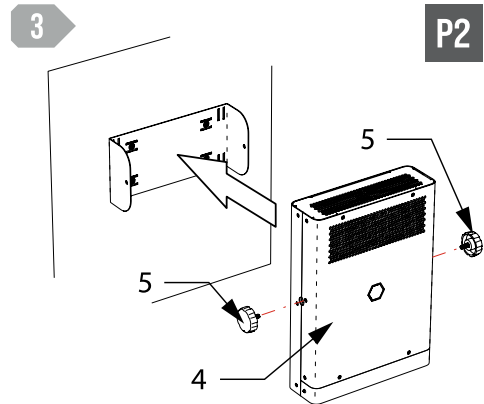
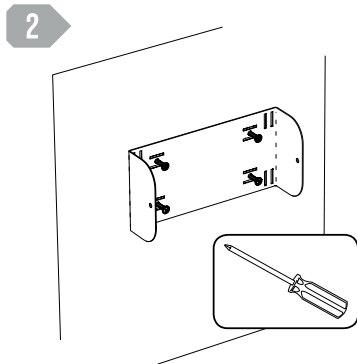
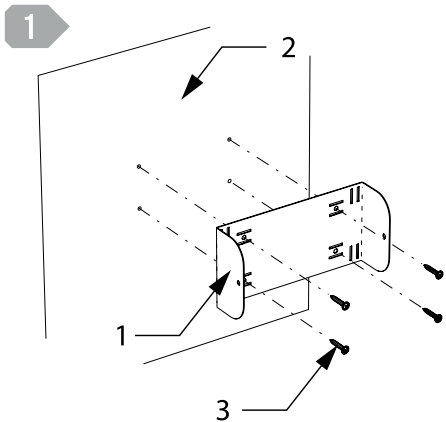
БРИЗ АВТО-2

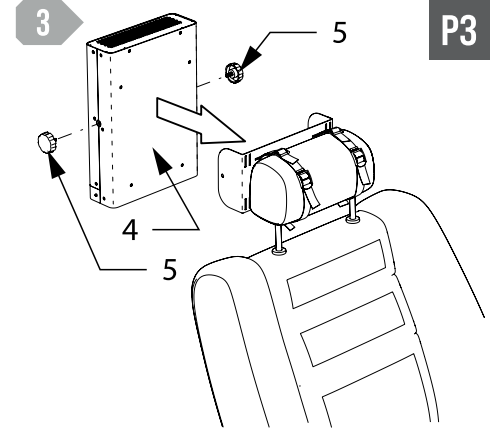
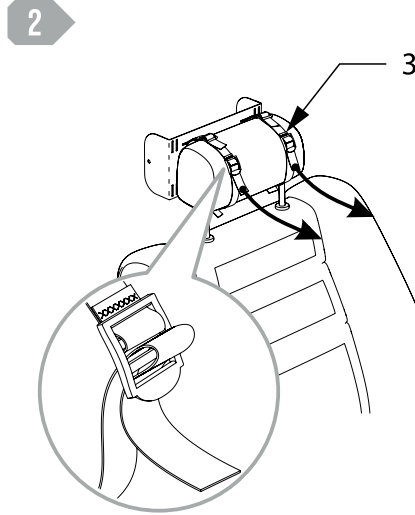
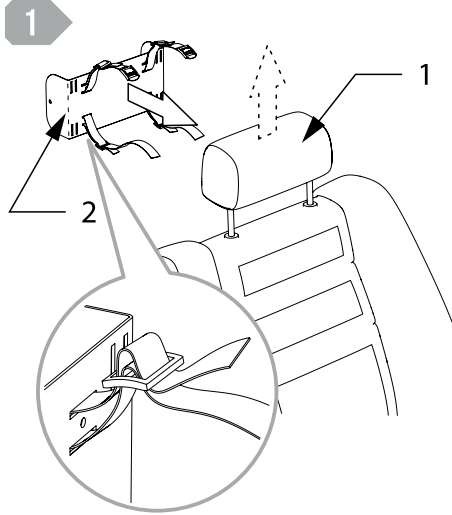
РЕЦИРКУЛЯТОР ВОЗДУХА АВТОМОБИЛЬНЫЙ
БАКТЕРИЦИДНЫЙ ОВУ-22

ПАСПОРТ

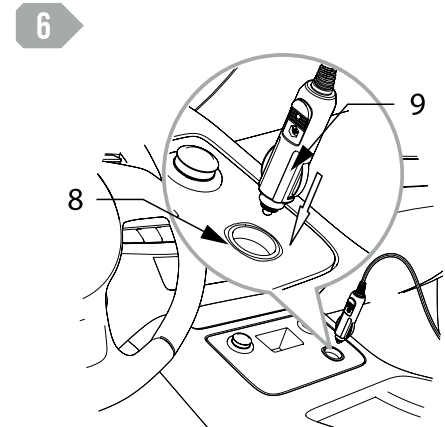
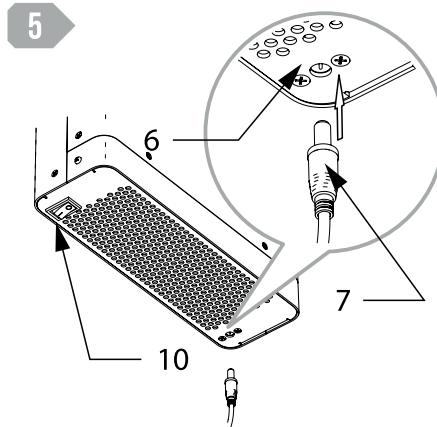
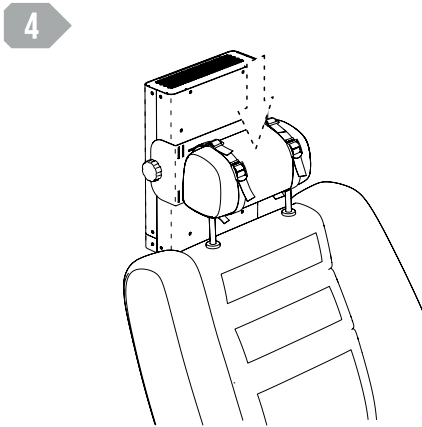








P3



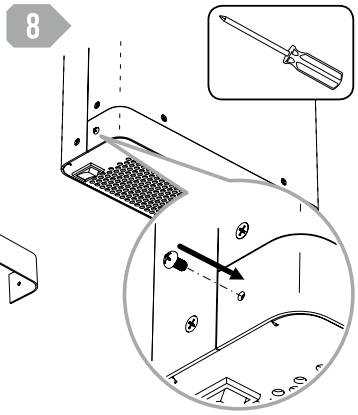
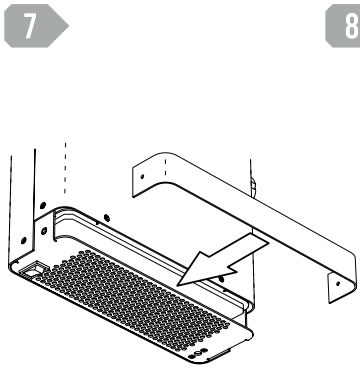
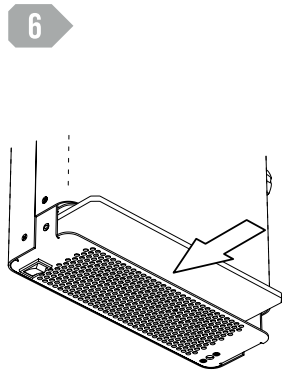
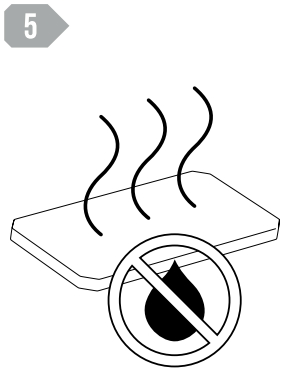
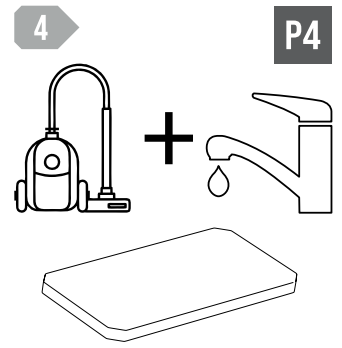
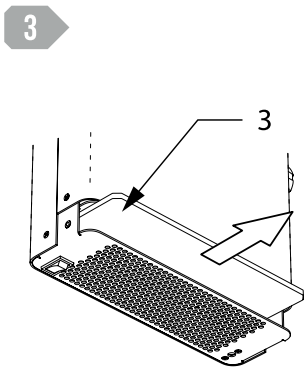
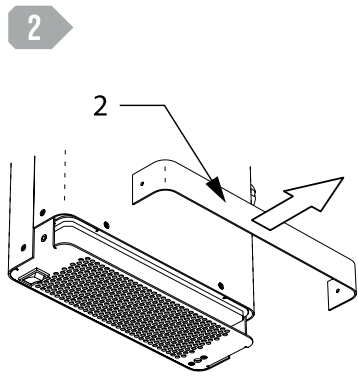
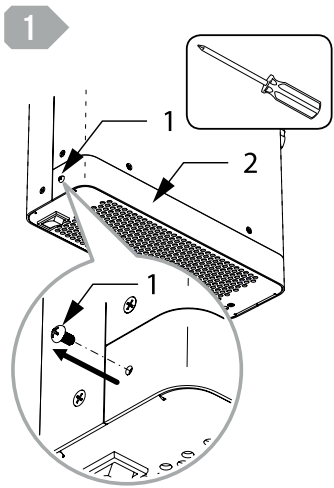


Рисунок Р1

1. Нижняя крышка корпуса
2. Верхняя крышка корпуса
3. Монтажная пластина
4. Фиксирующий винт
5. Решетки забора и выхода воздуха
6. Индикатор работы УФ-С лампы
7. Гнездо питания
8. Рокерный переключатель
9. Крышка отсека фильтра
10. Воздушный фильтр

Рисунок Р2

1. Монтажная пластина
2. Вертикальная или горизонтальная поверхность
3. Саморезы
4. Рециркулятор
5. Фиксирующий винт
6. Гнездо питания
7. Штекер кабеля питания
8. Гнездо прикуривателя
9. Адаптер прикуривателя
10. Рокерный переключатель

Рисунок Р3

1. Подголовник
2. Монтажная пластина
3. Ремни монтажной пластины
4. Рециркулятор
5. Фиксирующий винт
6. Гнездо питания
7. Штекер кабеля питания
8. Гнездо прикуривателя

9. Адаптер прикуривателя
10. Рокерный переключатель

Рисунок Р4

1. Крепёжные винты крышки отсека фильтра
2. Крышка отсека фильтра
3. Воздушный фильтр

УВАЖАЕМЫЙ ПОКУПАТЕЛЬ!

Благодарим Вас за то, что отдали предпочтение продукции «РЭМО». Надеемся, что вам понравится продукция компании и вы также будете выбирать наши изделия в будущем.

1. ОБЩИЕ СВЕДЕНИЯ

1.1 Рециркулятор автомобильный ОВУ-22 «БРИЗ АВТО-2» (далее рециркулятор, ОВУ-22) – современный прибор, предназначенный для обеззараживания (бактерицидной, вирулицидной, микоцидной обработки) воздуха UV-C излучением. Обеззараживание воздушного потока происходит в процессе его принудительной циркуляции через корпус, внутри которого размещены бактерицидные ультрафиолетовые лампы низкого давления.

1.2 Рециркулятор ОВУ-22 «БРИЗ АВТО-2» может использоваться индивидуальными потребителями, , предпринимателями и юридическими лицами в легковых и грузовых автомобилях, микроавтобусах и автомобилях специального (специализированного) назначения практически без ограничений по объёму салона – производительности рециркулятора, 30м³/час, достаточно чтобы многократно обработать воздух в салоне.

1.3 Рециркулятор ОВУ-22 «БРИЗ АВТО-2» может эксплуатироваться в присутствии людей, животных или растений, находящихся в автомобиле.

1.4 Рециркулятор предусматривает продолжительную непрерывную работу. Однако следует помнить, что рециркулятор не стоит оставлять в рабочем состоянии при заглушенном двигателе автомобиля.

1.5 Рециркулятор автомобильный ОВУ-22 «БРИЗ АВТО-2» не является медицинским изделием.

Посетите наш сайт briz.remo-zavod.ru Здесь вы найдете актуальную информацию о рециркуляторах производства «РЭМО» и ожидаемых новинках, сможете получить консультацию онлайн, а также заказать продукцию «РЭМО» и оригинальные аксессуары к ней в нашем интернет-магазине.

1.6 Прежде, чем использовать автомобильный рециркулятор, внимательно прочитайте настоящий Паспорт и сохраните его в качестве справочника. Правильное использование прибора значительно продлит срок его службы.

1.7 Меры безопасности и инструкции, содержащиеся в данном руководстве, не охватывают все возможные ситуации, которые могут возникнуть в процессе эксплуатации прибора. При работе с устройством пользователь должен руководствоваться здравым смыслом, быть осторожным и внимательным.

2. МЕРЫ БЕЗОПАСНОСТИ

2.1 Производитель не несет ответственности за повреждения, вызванные несоблюдением техники безопасности и правил эксплуатации изделия.

2.2 Перед подключением устройства к бортовой сети автомобиля проверьте, совпадает ли ее напряжение с номинальным напряжением питания прибора (см. технические характеристики или заводскую табличку изделия).

2.3 Рециркулятор оснащён блоком защиты от «переплюсовки» (обратной полярности), однако при подключении рециркулятора без использования адапте-

ра прикуривателя строго соблюдайте полярность!

2.4 Адаптер прикуривателя имеет встроенный предохранитель, защищающий кабель питания при штатном подключении. В случае подключения рециркулятора напрямую к бортовой сети, следует обеспечить защиту кабеля питания дополнительным предохранителем.

ПОМНИТЕ: случайное повреждение провода электропитания может привести к неполадкам, в том числе оборудования автомобиля, которые не соответствуют условиям гарантии, а в случае отсутствия защитного предохранителя и к возможному возгоранию.

2.5 Используйте рециркулятор только по назначению. Использование прибора в целях, отличающихся от указанных в паспорте, является нарушением правил эксплуатации.

2.6 Запрещена эксплуатация рециркулятора на открытом воздухе: попадание влаги или посторонних предметов внутрь корпуса устройства может привести к его серьезным повреждениям.

2.7 Соблюдайте рекомендации и правила работы с прибором. Рекомендуем придерживаться указаний Руководства «Использование ультрафиолетового бактерицидного излучения для обеззараживания воздуха и поверхностей в помещениях» РЗ.5.1904-04 МЗ РФ от 04.03.2004.

3. ТЕХНИЧЕСКИЕ ХАРАКТЕРИСТИКИ

3.1 Производительность, номинал, м ³ /час	30
3.2 Напряжение питания, В	12..15,5
3.3 Потребляемый ток, максимум	3,0±10%
3.4 Мощность ультрафиолетовой лампы, Вт	9
3.5 Количество ламп, шт.	2
3.6 Тип цоколя лампы	2G7
3.7 Срок службы лампы, номинал, часов	9000
3.8 Максимум УФ-излучения, в полосе, нм	245-265
3.9 Суммарный бактерицидный поток, Вт(после 100 часов работы).....	4,8
3.10 Фильтр-элемент: класс фильтрации / материал / тип	G2 / полиэстер / съёмный (заменяемый)
3.11 Уровень шума, не более, дБА	55
3.12 Тип установки прибора	внутрисалонный
3.13 Режим работы	непрерывный
3.14 Длина кабеля питания, м	4
3.15 Габариты, мм, не более	326x267x91
3.16 Масса, кг, не более	2,1

4. КОМПЛЕКТ ПОСТАВКИ

4.1 Рециркулятор ОВУ-22 «БРИЗ АВТО-2», шт.	1
4.2 Монтажная пластина (в комплекте с ремнями), шт.	1
4.3 Запасной воздушный фильтр, шт.	6
4.4 Паспорт, шт.	1
4.5 Гарантийный талон, шт.	1
4.6 Упаковка, шт.	1

5. УСТРОЙСТВО И ПРИНЦИП РАБОТЫ

5.1 Рециркулятор автомобильный ОВУ-22 «БРИЗ АВТО-2» представляет собой стационарный прибор, на корпусе которого расположены рокерный переключатель и разъём кабеля питания. Внутри корпуса находятся венти-

ляторы, воздушный фильтр, блоки электроники и бактерицидные УФ-лампы. Панели корпуса имеют отверстия для прохода воздуха. Рециркулятор устанавливается на монтажную пластину, предназначенную для крепления к различным вертикальным и горизонтальным поверхностям (конструктивным элементам автомобиля) через отверстия монтажной пластины, а также к подголовнику с помощью ремней.

В связи с постоянным совершенствованием конструкции и технологии производства, в вашем экземпляре рециркулятора могут быть изменения, не отмеченные в настоящем паспорте и не ухудшающие параметры его работы.

5.2 Рециркулятор размещается горизонтально или вертикально, в зависимости от места установки и конструкции транспортного средства.

5.3 Не устанавливайте рециркулятор на ворсистые поверхности или около тканевых штор (занавесок), способных перекрыть отверстия забора воздуха. Это может привести к изменению режимов работы вентилятора и снижению эффективности прибора.

5.4 Вентиляторы обеспечивают забор воздуха через фильтр, протекание его внутри корпуса, где производится облучение бактерицидными УФ-С лампами, а затем выброс обеззараженного воздуха обратно в салон.

5.5 При включении прибора наблюдается лёгкое голубое свечение индикатора работы УФ-ламп и прорезей защитных решеток. Это нормальное явление, не представляющее угрозы здоровью.

5.6 При работе прибора, особенно первое время, возможно появление специфического запаха. Данный запах не является признаком неисправности.

6. ПОДГОТОВКА К РАБОТЕ И ЭКСПЛУАТАЦИЯ РЕЦИРКУЛЯТОРА

6.1 Извлеките рециркулятор из упаковки. Убедитесь в отсутствии механических повреждений.

6.2 Для установки рециркулятора на вертикальные или горизонтальные конструктивные элементы салона ознакомьтесь с рисунком Р2.

6.2.1 Установите монтажную пластину (1) рециркулятора на поверхность (2)

с помощью саморезов (3). При выборе места установки обратите внимание на несущую способность поверхности. По возможности устанавливайте пластину так, чтобы хотя бы два самореза проходили через силовые элементы кузова.

6.2.2 Установите рециркулятор (4) на монтажную пластину и зафиксируйте его винтами (5).

6.2.3 Проложите любым удобным способом кабель питания до прикуривателя или другой точки подключения к бортовой сети.

6.2.4 Подключите штекер (7) кабеля питания в гнездо (6) на корпусе рециркулятора.

6.2.5 Подключите адаптер (9) в прикуриватель (8) или подключитесь непосредственно к проводке, используя предохранитель для защиты кабеля питания. Рекомендуем подключать прибор к точкам, питание с которых снимается при заглушенном двигателе.

6.2.6 Включите рециркулятор с помощью рокерного переключателя (10) на корпусе. Включится подсветка клавиши переключателя, индицирующая подачу питания на цепи прибора.

6.2.7 При включении в прорезях индикатора и защитных решеток появится легкое голубоватое свечение, являющееся признаком работы УФ-ламп.

6.3 Для установки рециркулятора на подголовник ознакомьтесь с рисунком Р3.

6.3.1 Поднимите один из задних подголовников (1).

6.3.2 Установите монтажную пластину (2) рециркулятора на один из задних подголовников. Обратите внимание на правильное расположение ремней в пружках (3). Затяните ремни.

6.3.3 Установите рециркулятор (4) на монтажную пластину и зафиксируйте его винтами (5). Опустите подголовник.

6.3.4 Убедитесь в том, что рециркулятор не перекрывает обзор водителю в зеркало заднего вида. При необходимости установите рециркулятор в другое положение или на другой подголовник.

6.3.5 Проложите любым удобным способом кабель питания до прикуривателя или другой точки подключения к бортовой сети.

6.3.6 Подключите штекер (7) кабеля питания в гнездо (6) на корпусе рециркулятора.

6.3.7 Подключите адаптер (9) в прикуриватель (8) или подключитесь непосредственно к проводке, используя предохранитель для защиты кабеля питания. Рекомендуем подключать прибор к точкам, питание с которых снимается при заглушенном двигателе.

6.3.8 Включите рециркулятор с помощью рокерного переключателя (10) на корпусе. Включится подсветка клавиши переключателя, индицирующая подачу питания на цепи прибора.

6.3.9 При включении в прорезях индикатора и защитных решеток появится легкое голубоватое свечение, являющееся признаком работы УФ-ламп.

6.4 Выключение прибора производится тем же рокерным переключателем.

ОБРАТИТЕ ВНИМАНИЕ: рекомендуем использовать рециркулятор всё время, пока в автомобиле находятся люди. Это обеспечивает дополнительную защиту от инфекций. Вместе с тем использование рециркулятора не заменяет использования лицевых медицинских масок и других средств защиты и обеззараживания.

7. ОБСЛУЖИВАНИЕ ОЧИСТИТЕЛЯ ВОЗДУХА

7.1 Наружные поверхности корпуса ОВУ-22 «БРИЗ АВТО-2» можно периодически обрабатывать 3% раствором перекиси водорода с добавлением 0,5% моющего средства. Допускается использование 1 % раствора хлорамина и спиртосодержащих дезинфицирующих средств. Для обработки следует использовать марлевый тампон, смоченный дезинфицирующим средством. Допускается обработка рециркулятора одновременно с дезинфекцией всего салона.

7.2 При наличии значительного количества пыли в воздухе со временем производительность автомобильного рециркулятора может снижаться. Рекомендуется еженедельно проводить очистку и промывку воздушного фильтра. При этом, для удобства эксплуатации, на место снятого фильтра можно установить один из запасных.

7.3 Для обслуживания воздушного фильтра необходимо сделать следующее:

7.3.1 Ознакомьтесь с рисунком Р4.

- 7.3.2 Отключите штекер кабеля питания от рециркулятора.
- 7.3.3 Снимите рециркулятор с монтажной пластины.
- 7.3.4 Ослабьте два крепёжных винта (1) крышки (2) отсека фильтра и снимите её.
- 7.3.5 Извлеките воздушный фильтр (3).
- 7.3.6 Вложите один из запасных фильтров в держатель защитной решетки.
- 7.3.7 Установите крышку отсека фильтра в исходное положение и затяните крепёжные винты.
- 7.3.8 Установите рециркулятор на монтажную пластину и подключите штекер питания.
- 7.3.9 Почистите воздушный фильтр пылесосом и промойте его под сильной струёй воды.
- 7.3.10 Просушите воздушный фильтр, не используя нагревательные приборы.
- 7.3.11 Отложите промытый и просушенный фильтр для следующего обслуживания.
- 7.4 Ультрафиолетовые бактерицидные лампы, установленные в изделии, имеют номинальный срок службы 9000 часов. Это достаточно значительное время – например при эксплуатации ежедневно по 8 часов, лампы проработают более трех лет. По достижении наработки в 9000 часов, лампы следует заменить. К сожалению, иногда лампы выходят из строя несколько раньше – в этом случае их также следует заменить, чтобы сохранить эффективность работы очистителя воздуха.
- ОБРАТИТЕ ВНИМАНИЕ! Бактерицидные лампы являются расходным материалом, на них не распространяется гарантия и их следует заменять самостоятельно. Для замены используйте только безозоновые бактерицидные УФ-лампы с цоколем 2G7 мощностью 9Вт.**
- 7.5 Для самостоятельной замены ламп при достижении наработки 9000 часов или в случае выхода их из строя, следует сделать следующее:
- 7.5.1 Отключите штекер кабеля питания от рециркулятора.
- 7.5.2 Снимите рециркулятор с монтажной пластины.
- 7.5.3 Отверните крепёжные винты верхней крышки корпуса.
- 7.5.4 Снимите верхнюю крышку корпуса .
- 7.5.5 На внутреннем шасси установлены патроны, в которые вставлены бактерицидные лампы.

- 7.5.6 Аккуратно выньте старые лампы и установите новые лампы.
- ОБРАТИТЕ ВНИМАНИЕ! Установку новых бактерицидных ламп следует производить в чистых хлопчатобумажных перчатках! В случае прикосновения к колбе лампы руками, следует протереть колбу тампоном, смоченным изопропиловым или этиловым спиртом.**
- 7.5.7 Соберите рециркулятор в обратном порядке
- 7.5.8 Подключите штекер питания, затем включите прибор рокерным переключателем.
- 7.5.9 Убедитесь, что лампы включились (появилось свечение индикатора работы на передней панели) и отсутствует специфический запах озона.
- 7.5.10 Если лампы (или одна из них) не светятся, то отключите прибор, откройте его как указано выше и убедитесь, что лампы (лампа) вставлены в патрон до упора.
- 7.5.11 Если появился характерный запах озона, то немедленно выключите прибор и произведите замену ламп на безозоновые (как правило, специальная маркировка нанесена на лампу и на её упаковку).

8. УТИЛИЗАЦИЯ

- 8.1 Лампы, установленные в очистителе воздуха ОВУ-22 «БРИЗ АВТО-2», содержат ртуть. В связи с этим, лампы должны быть утилизированы в соответствии с местными (муниципальными, региональными) правилами утилизации опасных отходов.
- 8.2 Упаковку, руководство пользователя, а также сам прибор необходимо утилизировать в соответствии с местной программой по переработке отходов. Не выбрасывайте такие изделия вместе с обычным бытовым мусором.

9. УСЛОВИЯ ХРАНЕНИЯ, ТРАНСПОРТИРОВКИ И ЭКСПЛУАТАЦИИ

- 9.1 Рециркулятор автомобильный ОВУ-22 может эксплуатироваться в интервале температур от +5°C до +40°C и предельном значении относительной влажности воздуха 60% при температуре 25°C. Концентрация взве-

шенных веществ в воздухе не должна превышать $0,3\text{мг/м}^3$ ($0,15\text{мг/м}^3$ при концентрации диоксида кремния $>70\%$).

9.2 Транспортировка и хранение должны осуществляться при температурах от -60°C до $+45^\circ\text{C}$ и предельном значении относительной влажности воздуха 100% при температуре 25°C при условии защиты от солнечного излучения и атмосферных осадков.

10. СВЕДЕНИЯ О ПРИЁМКЕ

10.1 Рециркулятор автомобильный ОВУ-22 «БРИЗ АВТО-2» соответствует ТУ 28.25.14-005-13760586-2020 и признан годным для эксплуатации.

10.2 Изготовитель гарантирует соответствие изделия требованиям ТУ 28.25.14-005-13760586-2020 при соблюдении потребителем условий эксплуатации, хранения и транспортировки.

10.2 Рециркулятор автомобильный ОВУ-22 «БРИЗ АВТО-2» соответствует ТР ТС 020/2011

11. ГАРАНТИЙНЫЕ ОБЯЗАТЕЛЬСТВА

11.1. Гарантийный срок хранения на складах торговых организаций 12 месяцев с даты подписания приёмопередаточных документов (товарно-транспортной накладной).

11.2. Гарантийный срок хранения в медицинских учреждениях, образовательных учреждениях и иных не торговых организациях 6 месяцев с даты продажи.

11.3. Гарантийный срок эксплуатации 12 месяцев со дня продажи через розничную торговую сеть. При отсутствии отметки торгующей организации гарантийный срок исчисляется с даты изготовления изделия. Месяц и год изготовления изделия указаны в гарантийном талоне.

11.4. При прямой поставке в общественные/производственные/медицинские учреждения: гарантийный срок эксплуатации – 12 месяцев со дня ввода в эксплуатацию.

11.5. В случае приобретения изделия дистанционным методом, гарантий-

ный срок исчисляется с даты получения посылки на почте, от курьера или в транспортной компании.

11.6. Гарантийный ремонт осуществляет исключительно завод-изготовитель. Постгарантийный ремонт может осуществляться квалифицированными специалистами сервисных центров бытовой или медицинской техники.

11.7. Не принимаются претензии по изделиям, имеющим повреждения, отличные от естественных следов эксплуатации, в том числе возникшие в результате неквалифицированного ремонта.

11.8. Возвращаемый на завод-изготовитель рециркулятор должен сопровождаться письменной претензией (рекламацией) с подробным описанием неисправности.

11.9. Отправка на завод-изготовитель должна осуществляться в оригинальной упаковке, либо в упаковке, обеспечивающей сохранность изделия и его безопасную транспортировку любыми видами транспорта.

11.10. Выход из строя УФ-ламп не является гарантийным случаем. Лампы подлежат замене потребителем самостоятельно.

Наименование и адрес местонахождения производителя:

ООО «РЭМО-Технологии», 410033, Россия, Саратов, пр-т им. 50-лет Октября 101, литер ПЗ, офис 222.

Адрес местонахождения производства (осуществления деятельности):

410033, Россия, Саратов, пр-т им. 50-лет Октября 101, литер ПЗ.

Замечания по работе изделия, пожелания или предложения

следует направлять по адресу: 410052, Россия, Саратов, а/я 500.

Тел.: 8(800) 775-07-94

(бесплатный звонок по всей территории России,

Пн-Пт, с 08:00 до 17:00 по Москве),

help@remo-zavod.ru, www.remo-zavod.ru

Наименование и адрес местонахождения производителя:

ООО «РЭМО-Технологии», 410033, Россия, Саратов, пр-т им. 50-лет Октября 101, литер ПЗ, офис 222

Адрес местонахождения производства (осуществления деятельности):

410033, Россия, Саратов, пр-т им. 50-лет Октября 101, литер ПЗ

Замечания по работе изделия, пожелания или предложения следует направлять по адресу:

410052, Россия, Саратов, а/я 500

Тел.: 8(800) 775-07-94 (бесплатный звонок по всей территории России,

Пн-Пт, с 08:00 до 17:00 по Москве)

help@remo-zavod.ru, www.remo-zavod.ru



IP20

